



28266

4040XP/4041 DA CUSH

LCN®

85°- 90°- 100°- 110° Template Push Side Mounting

Installation Instructions

1 Locate proper template. Center punch all hole locations. For self reaming tapping screws (SRT) drill 1/8" pilot holes.

MOUNT 100° or 110° to meet ADA.

SRT Screw Reduce installation torque if using SRT screws in wood. The use of wood screws is recommended for wood.

Note: 1. When using pivot or swing clear hinge pin, locate closer and shoe from the centerline. 2. Reinforcing per ANSI/SDI-100 recommended for hollow metal doors and frames. 3. Closer size 12 1/4 x 3 1/2 x 2 5/32.

4041: Spring Cush dead stop will occur approximately 5° beyond normal 4041 dead stop point.

Left hand application
Application main gauche
Aplicación para mano izquierda.

Right hand application
Application main droite
Aplicación para mano derecha.

2 Determine door width, adjust spring power to match chart.

DOOR WIDTH		LCN FAST™ Power Adjust
INTERIOR	EXTERIOR	SET TO:
34"	8.5 lb-f	2+
38"	30"	3
48"	36"	4+
54"	42"	5+
60"	48"	6+

LCN FAST™ Power Adjust for Spring Power Adjustment

3 **CAUTION** IMPROPER INSTALLATION OR REGULATION MAY RESULT IN PERSONAL INJURY OR PROPERTY DAMAGE. FOLLOW ALL INSTRUCTIONS CAREFULLY. FOR QUESTIONS, CALL LCN AT 800-526-2400

① Mount arm on shaft at 30° to closer, as shown.

② Secure arm assembly to closer with pinion screw provided.

NOTE: Closer arm will provide some resistance, as shown.

4 **SCREW IN VALVE ON BACK OF CLOSER.** Using screws provided, secure closer to door.

5 ① Shoe must be "handed" to match door before mounting.
② Open door to approx. 45°, attach arm to frame with fasteners provided.

Refer to reverse side for instructions. Instructions à l'endos. Vea al revés para las instrucciones.

6 If necessary, adjust closer.

NOTE: A "Normal" closing time from 90° open position is 5 to 7 seconds, evenly divided between main speed and latch speed.

CAUTION OPENING OF REGULATION VALVES TOO FAR MAY RESULT IN LEAKAGE OF CLOSER, PERSONAL INJURY OR PROPERTY DAMAGE. FOLLOW ALL INSTRUCTIONS CAREFULLY.

5/32" Hex Wrench Required
3/32" Hex Wrench Required

7 Snap on cover.

CAUTION DANGER Une installation ou un réglage inadéquats peuvent entraîner des blessures ou des dommages. Veuillez suivre toutes les instructions avec soin. Pour plus de renseignements, composez le 800-526-2400

CAUTION DANGER UNE OUVERTURE EXAGÉRÉE DES SOUPAPES DE RÉGLAGE PEUT ENTRAÎNER DES FLÛTES, DES BLESSURES OU DES DOMMAGES. VEUILLEZ SUIVRE LES INSTRUCTIONS AVEC SOIN.

Note: Use screws for metal cover only.

4040XP Instructions Cush et gabarit de 85°-90°-100°-110° pour une installation sur le côté à pousser.

1 Repérez le gabarit approprié. Marquez le centre de tous les trous. Percez des trous de guidage de 1/8" pour les vis tarauds.

2 Mesurez la largeur de la porte. Réglez le ressort selon les indications du tableau.

Réglage de force LCN FAST™ pour régler la force du ressort

3 ① Montez le bras sur la tige à 30° du ferme-porte, comme sur l'illustration.
② Fixez l'assemblage du bras au ferme-porte à l'aide des vis fournies.

4 Vissez la soupape derrière le ferme-porte. Fixez le ferme-porte sur la porte avec les attaches fournies.

5 ① La main de la console doit être adaptée à celle de la porte avant l'installation.

6 Au besoin, réglez
① - frein à l'ouverture
② - vitesse de fermeture
③ - vitesse d'enclenchement

7 Fixez le couvercle.

NOTE: la fermeture d'une porte ouverte à 90° prend normalement de 5 à 7 secondes, ce délai est réparti entre la vitesse de fermeture et la vitesse de verrouillage.

II BRAS DE RETENUE: Pour engager ou désengager le mécanisme de retenue, tournez la manette de contrôle d'un quart (1/4) de tour.

4040XP Instrucciones CUSH para plantilla 85°-90°-100°-110° con montaje del lado del empuje.

1 Localice la plantilla apropiada. Marque el centro de cada agujero. Barrena agujeros pilotos de 1/8" para los tornillos autorroscantes.

Si se usan tornillos de rosca cortante en la madera, se deberá reducir el par de apretado. Con la madera, se recomienda utilizar tornillos para madera.

2 Determina la anchura de la puerta. Ajusta la fuerza del resorte según lo indicado en el gráfico.

LCN FAST™ Cuadrante de ajuste para ajustar la potencia del resorte

3 ① Monte el brazo en el eje a 30° del cerrador, tal como se muestra.
② Sujete el ensamblaje del brazo al cerrador con el tornillo piñón ya incluido.

4 Atornilla la válvula al revés del cerrador. Sujeta el cerrador a la puerta con los tornillos ya incluidos.

5 ① Debe de hacerse coincidir el lado de la zapata con la puerta antes de montarla.
② Abra la puerta hasta aprox. 45°, sujete el brazo al bastidor con los sujetadores ya incluidos.

6 Ajusta si es necesaria
① - resistencia de apertura
② - velocidad principal
③ - velocidad de seguro

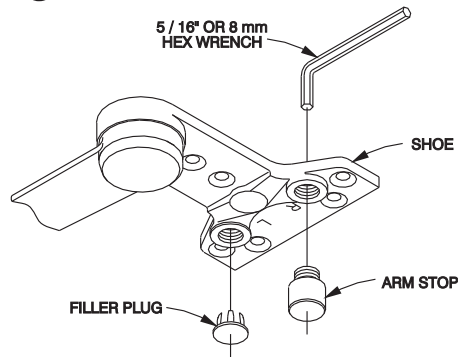
7 Encaje la tapa.

NOTE: El tiempo de cerrado "Normal" de una puerta abierta a 90° es de 5 hasta 7 segundos, dividido igualmente entre la velocidad principal y la velocidad de seguro.

II BRAZO DE RETENCIÓN: Para embragar o desembragar la característica de retención, dar un cuarto de vuelta (1/4) al cabo.

ADVERTENCIA UNA INSTALACIÓN O UN AJUSTE INCORRECTOS PUEDEN RESULTAR EN DAÑO PERSONAL O MATERIAL. SIGA BIEN TODAS LAS INSTRUCCIONES. PARA MÁS INFORMACIONES, LLAMA A LCN AL 800-526-2400

ADVERTENCIA LA APERTURA DEMASIADO GRANDE DE LAS VÁLVULAS DE AJUSTE PUEDE OCASIONAR UN DERRAME. DANG PERSONAL O MATERIAL. SIGA BIEN TODAS LAS INSTRUCCIONES.

Fig. 1

Both Cush and H.O. Cush shoes must be "handed" to match door **BEFORE** mounting. See Fig. 1.

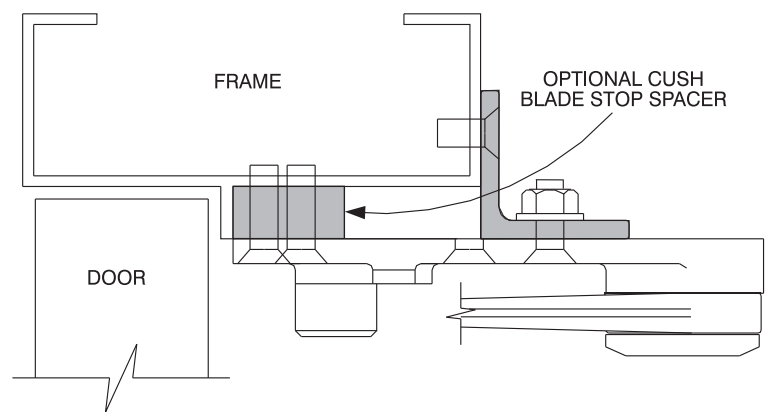
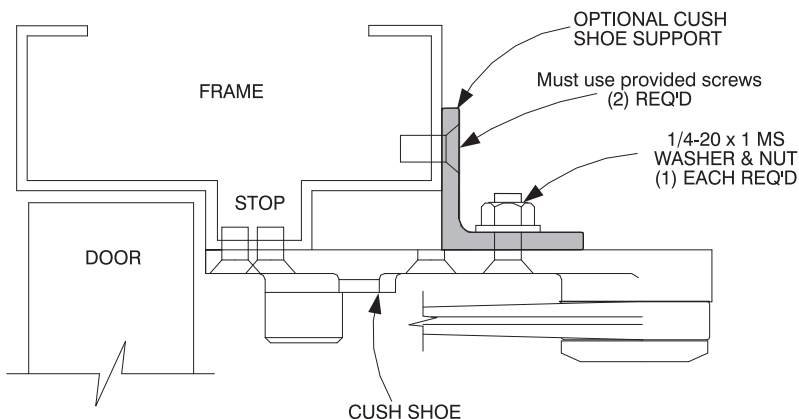
For Left Hand doors: All shoes are shipped assembled for left hand doors. Insert 5/16" (8mm) Hex wrench into arm stop and turn counter - clockwise to **seat stop as tightly as possible**.
For Right Hand doors: (see illustration) Push filler plug out of shoe. Using a 5/16" (8mm) Hex wrench, turn arm stop clockwise to remove from shoe. Thread arm stop into hole marked "R". Turn wrench counter - clockwise, **seating stop as tightly as possible**. Insert filler plug into other hole.

La main des sabots Cush ainsi que celle des sabots Cush avec retenue doit être adaptée à cette de la porte AVANT l'installation. Voir Fig. 1.

Portes main gauche: Tous les sabots sont expédiés assemblés pour main gauche. Insérez une clé hexagonale 5/16 ou 8mm dans la butée du bras et tournez en sens inverse des aiguilles d'une montre pour assurer une assise de butée solide.
 Portes main droite: (voir l'illustration). Sortez le bouchon du sabot. À l'aide d'une clé hexagonale 5/16 ou 8mm, tournez dans le sens des aiguilles d'une montre pour enlever le sabot. En alignant bien les filets, insérez la butée du bras dans le trou "R". Tournez la clé en sens inverse des aiguilles d'une montre, pour assurer une assise de butée solide. Insérez le bouchon dans l'autre trou.

Debe de hacerse coincidir el lado de la zapata Cush o de la zapata Cush con retenición antes de montarla. Ver Figura 1.

Puertas mano izquierda: las zapatas se entregan todas en sambladas para puertas mano izquierda. Inserte una llave hex 5/16 (8 mm.) en el tope del brazo y gire en sentido contrario a las agujas del reloj para seguramente asentar el tope. Puertas mano derecha: (ver la ilustración). Quite el tapón de llenado de la zapata. Con una llave hex 5/16 (8 mm.), gire el tope del brazo en el sentido de las agujas del reloj para quitarlo de la zapata. Coloque el tope del brazo en el agujero marcado con "R", alineando bien las roscas. Gire la llave en el sentido contrario a las agujas del reloj para asentar bien seguro el tope. Inserte el tapón de llenado en otro agujero.



INSTRUCTIONS FOR INSTALLING CUSH SHOE SUPPORT

AFTER CUSH - N - STOP IS INSTALLED

- 1---Set Cush Shoe Support on top of Cush Shoe and hold against frame.
- 2---Assemble screw, washer, and nut as shown and tighten securely.
- 3---Using Shoe Support as Template drill & tap two 1/4-20 holes in frame.
- 4---Insert screw & tighten securely.

If frame is not wide enough to receive fifth screw, install Cush Shoe Support (available from Dealer) as shown above.

INSTRUCTIONS POUR INSTALLER LE SUPPORT DU SABOT CUSH

APRÈS L'INSTALLATION DU CUSH - N - STOP

- 1---Mettez le support du sabot Cush sur le sabot Cush et appuyez-le contre le cadre.
- 2---Assemblez la vis, la rondelle et le boulon comme sur l'illustration et serrez fermement.
- 3---En utilisant le support du sabot comme gabarit, taraudez deux trous de 1/4-20 dans le cadre.
- 4---Insérez la vis et serrez fermement.

Si le cadre n'est pas assez large pour la cinquième vis, posez le support du sabot Cush (offert chez le concessionnaire) comme sur l'illustration.

INSTRUCCIONES DE INSTALACIÓN SOPORTE DE ZAPATA CUSH

DESPUÉS DE HABER SIDO INSTALADO EL CUSH - N - STOP

- 1---Coloque el soporte de zapata Cush encima del zapata Cush y téngalo contra el bastidor.
- 2---Monte el tornillo, la arandela y la tuerca tal como se muestra y apriételes bien.
- 3---Usando el soporte de zapata como plantilla, taladre y rosque dos agujeros 1/4-20 en el bastidor.
- 4---Inserte el tornillo y apriétele bien.

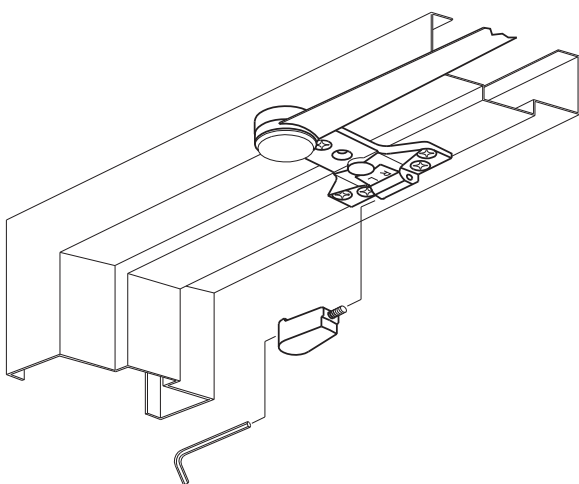
Si el bastidor no es suficientemente ancho para recibir un quinto tornillo, instale un soporte de zapata Cush (disponible del representante) tal como se muestra abajo.

Should frames have 1/2" Blade Stop it is necessary to use 1/2" Blade stop Spacer (available from Dealer). Use both Blade Stop Spacer and Shoe Support wherever required.

Si le cadre a une butée de 1/2" il faut utiliser un espaceur de butée de 1/2" (offert chez le concessionnaire). Utilisez espaceur et support de sabot au besoin.

Si los bastidores tienen un tope de pala de 1/2", se debe utilizar un espaciador de tope de pala de 1/2" (disponible del representante). Utilice un espaciador de tope de pala y un soporte de zapata cuando sea necesario.

INSTRUCTIONS FOR INSTALLING SPRING CUSH ARM



INSTALLATION

(Left hand shown; Right hand opposite)

1. **LOCATING:** See IMPORTANT INFORMATION below. In new installations, use standard CUSH template. When replacing existing CUSH arm, use existing mounting holes.

* See note 4 in Step 1 on front page. *

2. **INSTALLATION:** Mount shoe on frame FIRST. After shoe is mounted, use a 5/32 or 4 mm hex wrench to install the contact block assembly as shown above. Make sure the screw is tightened securely into the shoe.

3. **COMPLETING INSTALLATION:** Complete the installation as directed for regular CUSH arms in the main instruction sheet.

IMPORTANT INFORMATION:

4040XP: Spring Cush dead stop will occur approximately 5° beyond normal 4041 dead stop point.

Backcheck: DO NOT reduce backcheck setting of door closer. Spring Cush arm function does not replace backcheck.

INSTRUCTIONS POUR INSTALLER UN BRAS À RESSORT CUSH

INSTALLATION

(Main gauche illustrée; main droite à l'opposé)

1. **SITUER:** Voir RENSEIGNEMENTS IMPORTANTS. Pour une nouvelle installation, utilisez le gabarit CUSH standard. Pour remplacer un bras CUSH, utilisez les trous de montage déjà percés.

2. **INSTALLATION:** Montez le sabot sur le cadre EN PREMIER. Après avoir posé le sabot, utilisez une clé hexagonale 5/32 ou 4 mm pour installer l'assemblage comme sur l'illustration. Serrez la vis fermement dans le sabot.

3. **TERMINER L'INSTALLATION:** Terminer l'installation indiquée pour les bras CUSH sur la feuille d'instructions principale.

RENSEIGNEMENTS IMPORTANTS:

4040XP: L'arrêt du Cush à ressort se produira à environ 5° après celui du 4041 normal. Résistance d'ouverture: NE PAS réduire la résistance d'ouverture du ferme-porte. La fonction du bras Cush à ressort ne remplace pas cette résistance.

INSTRUCCIONES DE INSTALACIÓN DEL BRAZO DE RESORTE CUSH

INSTALACIÓN

(A la izquierda: como se muestra; a la derecha: al opuesto)

1. **LOCALIZACIÓN:** Vea los DATOS IMPORTANTES abajo. Utilice la plantilla CUSH estándar en las nuevas instalaciones. Utilice los agujeros de montaje existentes cuando se reemplace un brazo CUSH existente.

2. **INSTALACIÓN:** PRIMERO: Monte la zapata en el bastidor. Después de haber montado la zapata, utilice una llave de tuercas hexagonal 5/32 o 4 mm para instalar el ensamblaje de bloque de contacto como se muestra arriba. Asegúrese de apretar bien el tornillo en la zapata.

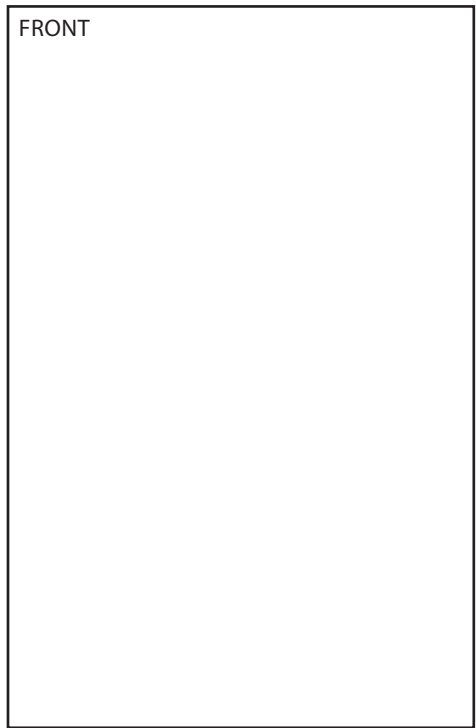
3. **PARA COMPLETAR LA INSTALACIÓN:** Complete la instalación como para los brazos CUSH regulares en la hoja de instrucciones principal.

DATOS IMPORTANTES:

4040XP: El paro en seco del resorte podrá ocurrir aproximadamente 5° después del punto del paro en seco 4041 normal.

Resistencia de apertura: NO reduzca el ajuste de resistencia de apertura del cerrador. El funcionamiento del brazo de resorte Cush no reemplaza la resistencia de apertura.

11.000



BEGINNING SHEET

11.000



FOLDED SHEET

Additional Notes:
1. None

Revision History						Revision Description:					
U	V	W	X	Y	Z	U > Revised artwork					
042801											
Material						Edited By		Approved By		EC Number	Release Date
White Paper						D. Myers		M. Sasso		042801	01-01-14
Notes						Title					
1. printed two sides						4040XP/4041DA Cush Instruction Sheet					
2. printed black and PMS 485 (red)						Creation Date		Number		Revision	
3. tolerance ± .13						04-27-10		28266		U	
4. printed in country may vary						Created By		Activity		© Allegion 2014	
5. drawings not to scale						N/A		3899 Hancock Expwy Security, CO 80911			
						Software: InDesign CS6					